



HURAKAN

ПАСПОРТ

ТЕРМОСТАТ ПОГРУЖНОЙ
Модель: HKN-SV15



ВВЕДЕНИЕ

УВАЖАЕМЫЕ ГОСПОДА!

Вы приобрели профессиональное оборудование. Прежде чем Вы приступите к работе с ним, обязательно ознакомьтесь с настоящим Паспортом и сохраняйте его в течение всего срока эксплуатации.

Помните, что, выполняя все указания, изложенные в настоящем Паспорте, Вы тем самым продлите срок эксплуатации оборудования и избежите возможного травмирования обслуживающего персонала.

Мы надеемся, что наши рекомендации максимально облегчат Вам работу с оборудованием.

НАЗНАЧЕНИЕ

Данное оборудование предназначено для использования на предприятиях общественного питания и применяется для приготовления деликатесных изделий с помощью технологии су-вид.

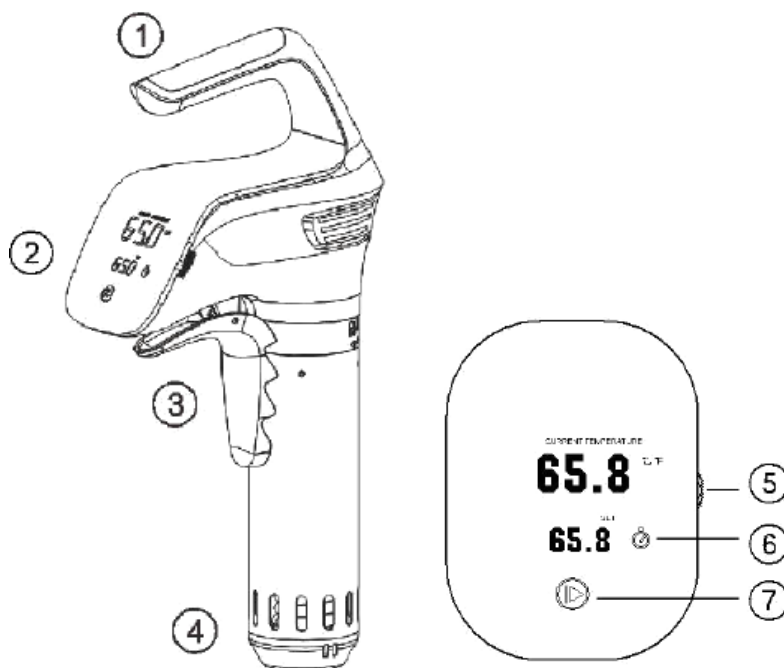
БЕЗОПАСНОСТЬ И ОБСЛУЖИВАНИЕ

- Перед первым использованием внимательно ознакомьтесь с нижеприведенными инструкциями и рекомендациями.
- Не трогайте руками горячие поверхности. Используйте ручку.
- Используйте данное устройство только в целях, для которых оно предназначено.
- Запрещено использовать устройство, если шнур питания поврежден.
- Используйте проводку только с заземлением. Запрещено использовать удлинители.
- Перед извлечением устройства из воды, его необходимо отключить и отсоединить от сети питания.
- Измеряйте температуру воды, только ориентируясь на данные, отображаемые на дисплее, или с помощью внешнего термометра. Никогда не дотрагивайтесь до воды руками.
- После использования переносите погружной термостат с осторожностью - некоторые детали устройства все еще могут оставаться горячими.
- Если в верхнюю часть устройства попала жидкость, отключите питание и высушите его до того, как снова использовать.
- Запрещено использовать устройство вблизи открытых источников огня и раскаленных предметов.
- Перед проведением очистки убедитесь, что устройство обесточено, а его части достаточно остыли, чтобы дотрагиваться.
- Для продления срока жизни устройства его необходимо чистить после каждых 20 использований или через 100 часов работы.
- Пользоваться устройством можно только в помещении, с температурой окружающей среды не ниже 10 градусов Цельсия.
- Для очистки устройства от накипи налейте в контейнер слабый раствор воды и уксусной кислоты. Далее запустите устройство в работу. Через 20 минут отключите питание, отсоедините устройство от сети питания и оставьте его ненадолго, чтобы термостат остыл. Если устройство еще горячее, не помещайте его в холодную воду. Пусть оно сначала остынет до комнатной температуры. Данные шаги продлят срок службы Вашего устройства.
- Храните устройство в недоступном для детей месте.

КЛЮЧЕВЫЕ ОСОБЕННОСТИ И ПРЕИМУЩЕСТВА

- Эргономичная ручка проста и удобна при использовании и переноске.
- Универсальное прижимное устройство позволяет его закреплять на емкостях самых разнообразных форм.
- Контрольная панель имеет влагозащищенную основу.
- Продуманная в мелочах конструкция защищает руки от возможного ожога паром.
- Точность измерения температуры $\pm 0.1^{\circ}\text{C}$.
- Подходит для использования на предприятиях общественного питания и в домашних условиях.

ОСНОВНЫЕ УЗЛЫ И КОМПОНЕНТЫ



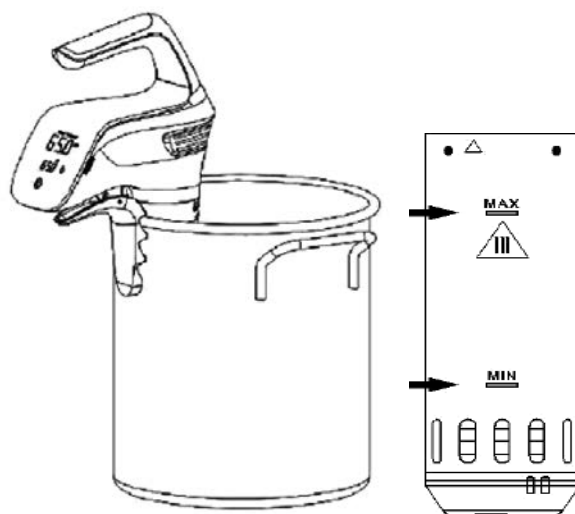
- | | | |
|-------------------------|--------------------------------|--------------------------|
| 1. Ручка | 4. Защитный кожух | 7. Кнопка «Старт»/«Стоп» |
| 2. Контрольная панель | 5. Регулятор | |
| 3. Прижимное устройство | 6. Кнопка переключения режимов | |

ЭКСПЛУАТАЦИЯ

1. Выбор правильной емкости. Подберите соответствующую емкость, в которой Вы собираетесь готовить. Убедитесь, что емкость подходящего размера, чтобы вместить и само устройство и продукты. Максимальный размер емкости 18л. Рекомендуемая глубина емкости – 10 см.

2. Подсоединение термостата к емкости. Разместите устройство на боковой стенке емкости. С помощью подстраиваемого прижимного устройства надежно закрепите термостат на емкости. Прижимное устройство позволяет настроить и глубину посадки термостата и подстраивается под толщину стенки емкости. Убедитесь, что устройство хорошо закреплено перед тем, как приступить к работе.

3. **Наполнение емкости водой.** Заполните емкость водой, соотнося ее с уровнем на термостате. Уровень воды должен быть между отметками MIN и MAX.



Важно: следите за уровнем воды. Не опускайте прибор ниже максимального уровня. Не размещайте устройство на кухонной плите или в духовом шкафу. Если устройство упало в воду, необходимо его сразу же отключить от сети питания. Запрещено использование термостата в прямом контакте с продуктами. Каждый продукт должен быть помещен в вакуумную упаковку перед использованием.

Категорически запрещается использование дистиллированной воды!!!

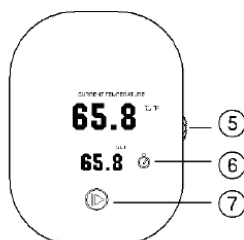
4. Подключение питания.

Подключите питание и убедитесь в надежности соединения.

5. **Настройка/установка параметров в градусах Цельсия или Фаренгейта.** Для выбора и установки необходимой шкалы измерения температуры ($^{\circ}\text{C}$ или $^{\circ}\text{F}$), нажмите кнопку переключения режимов (6) и удерживайте ее в течение 3 секунд.



6. **Установка температуры «Set Temp»:** перед началом установите необходимую температуру воды, используя регулятор (5). При медленном вращении регулятора шаг установки температуры составляет 0,1 градус. При быстром вращении регулятора шаг установки температуры составляет 3 градуса.



7. **Установка времени «Set Time»:** нажмите кнопку переключения режимов (6), далее поверните регулятор для увеличения или уменьшения времени приготовления. Установите необходимое время работы термоста-

та. При медленном вращении регулятора шаг установки таймера составляет 1 минуту. При быстром вращении регулятора шаг установки таймера составляет 30 минут.






8. Приготовление. Нажмите кнопку «Старт», чтобы запустить устройство в работу. Термостат начнет нагревать воду и запустит ее циркуляцию.

Для остановки работы необходимо нажать и удерживать кнопку «Старт» в течение 2-3 секунд.

ГРАФИЧЕСКИЕ ЭЛЕМЕНТЫ ДИСПЛЕЯ

На дисплее отображается текущая температура воды, предустановленная температура и таймер времени.

	Индикация начала работы
	Индикация установки таймера
	Кнопка выбора температурной шкалы °C или °F.

УСТРАНЕНИЕ НЕИСПРАВНОСТЕЙ

Если термостат не включается:

- Убедитесь, что устройство надежно подключено к сети питания.
- Проверьте целостность шнура питания. Запрещено пользоваться устройством с поврежденным шнуром питания.
- Убедитесь, что переключатель питания находится в положении «Включено». При включении устройства ЖК-дисплей должен работать.

ТЕХНИЧЕСКИЕ ХАРАКТЕРИСТИКИ

Модель	HKN-SV15
Максимальное время установки таймера, ч	99ч 59мин
Скорость работы помпы, л/мин.	8,2
Минимальный уровень воды, см	6,35
Напряжение, В	220
Мощность, кВт	0,85
Температурный диапазон, °C	25~99,9
Габаритные размеры (Ш / Г / В), мм	87x90x380